

# "FULCRO"

**POMPE A MANO  
CON INVERTITORE DI FLUSSO  
HAND PUMPS  
WITH DIRECTIONAL CONTROL VALVE**

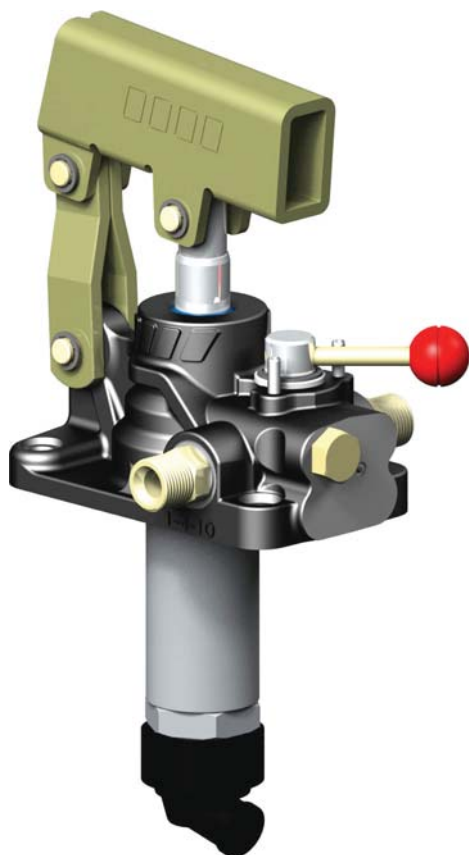
**CODICE FAMIGLIA  
FAMILY CODE**

**106**

**SERIE  
SERIES**

**PMI  
12-25-45**

Codice foglio: 997-106-00710 Rev: AC



Pompe a mano con azionamento a doppio effetto per impianti a doppio effetto, direttamente flangiabili su serbatoio e con invertitore di flusso incorporato. Sono disponibili in tre diverse cilindrate per consentire le più svariate applicazioni e per limitare lo sforzo sulla leva in ogni situazione. Hanno il corpo in ghisa sferoidale con trattamento in cataforesi anticorrosione e lo stelo nichelato.

Double acting hand pumps suitable to operate double acting applications. They can be fitted also onto tank and are equipped with built-in directional control valve. These hand pumps can have 3 different sizes to perform various applications and to achieve smoother loads on the lever. They are available with nodular cast-iron body with cataphoresis anti-corrosion treatment and nickel-plated spool.

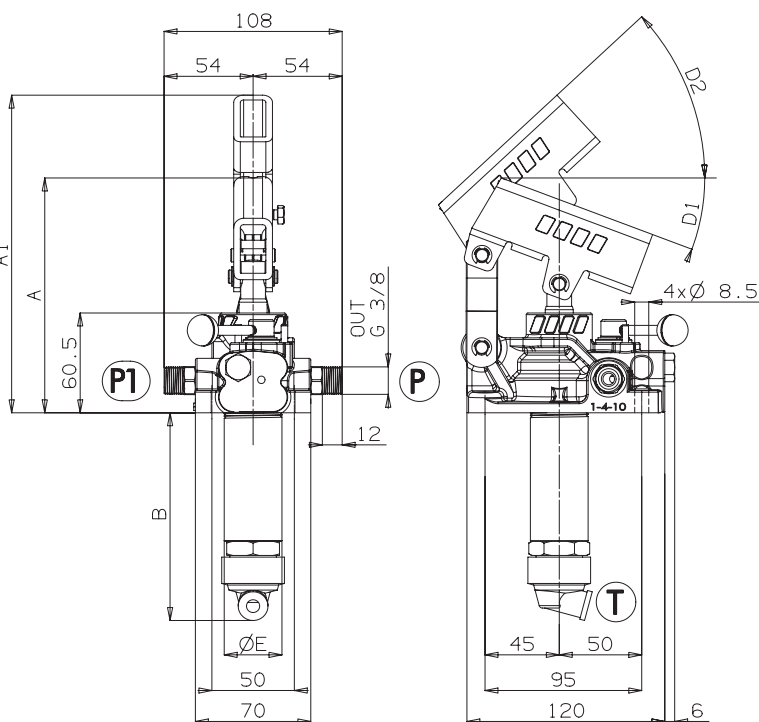
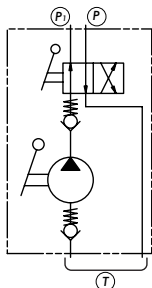
		<b>Codice di ordinazione (senza leva) Order code (without lever)</b>		
		<b>FULCRO 12</b>	<b>FULCRO 25</b>	<b>FULCRO 45</b>
<b>Senza Serbatoio Without Tank</b>		106-017-00015	106-007-00017	106-007-00026
<b>Con serbatoi With Tank</b> Litri / Litres	<b>1</b>	106-016-00016	106-005-00019	106-006-00063
	<b>2</b>	106-016-00025	106-005-00028	106-006-00054
	<b>3</b>	106-016-00034	106-005-00037	106-006-00018
	<b>5</b>	106-016-00043	106-005-00046	106-006-00027
	<b>7</b>	106-016-00052	106-005-00055	106-006-00036
	<b>10</b>	106-016-00061	106-005-00064	106-006-00045

Codice fascicolo: 997-400-10610 Rev: AC

## Ingombro Overall Dimension

	<b>A</b>	<b>A1</b>	<b>B</b>	<b>C</b>	<b>D1</b>	<b>D2</b>	<b>E</b>
	mm	mm	mm	mm	°	°	mm
<b>FULCRO 12</b>	143	187	120	2,8	18,5	45	35
<b>FULCRO 25</b>	142	193	127	3,7	20	45	35
<b>FULCRO 45</b>	141	193	138	3,7	20	45	42

## Schema Idraulico Hydraulic layout



Data: Martedì 12 giugno 2007

pag.9

**OMFB**  
HYDRAULIC COMPONENTS®

O.M.F.B. S.p.A. Hydraulic Components

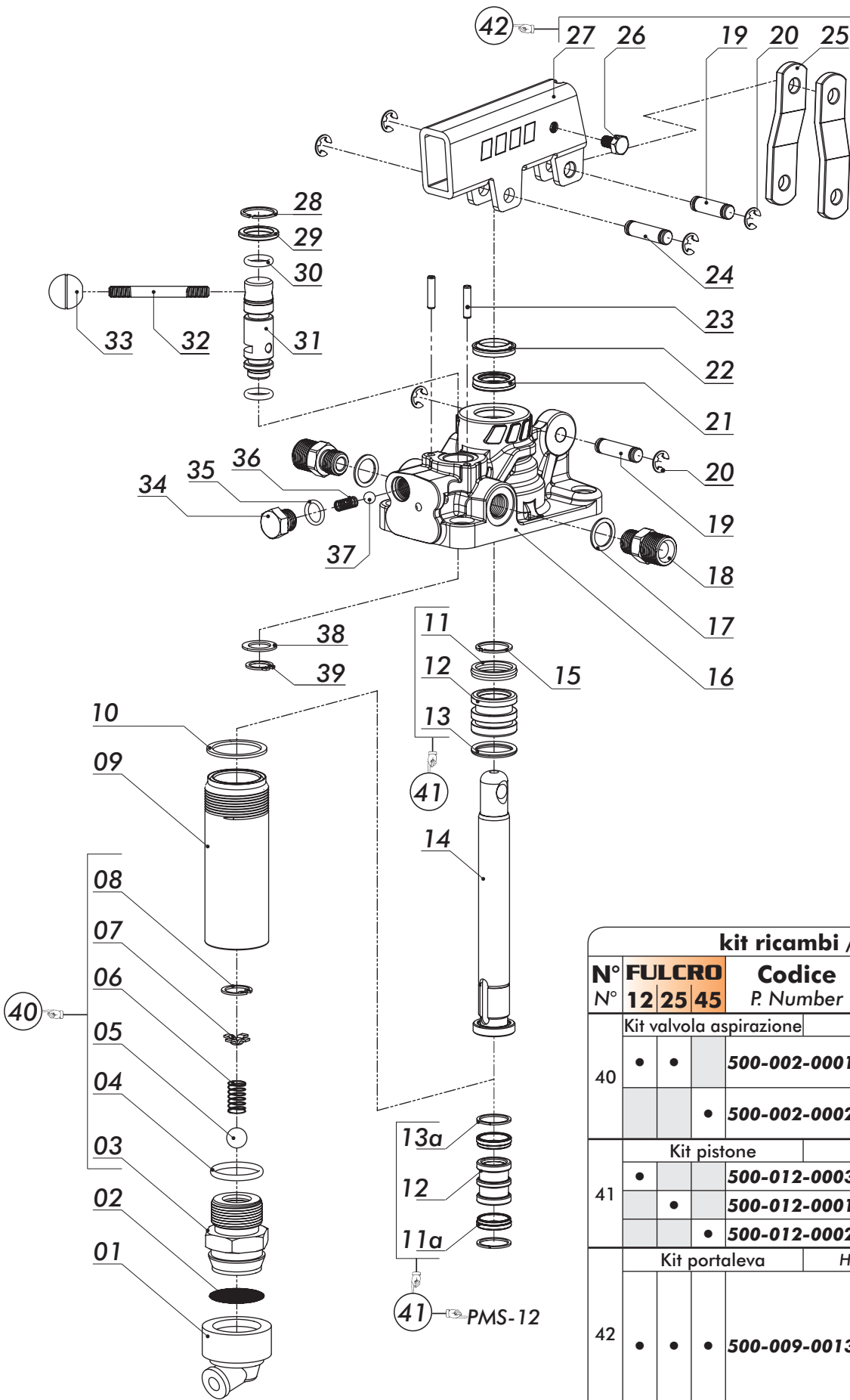
We reserve the right to make any changes without notice.




Edition 2004.05 No reproduction, however partial, is permitted.

Via Cave, 7/9 25050 Provaglio d'Iseo (Brescia) Italy Tel.: +39.030.9830611

Fax: +39.030.9839207-208 Internet: www.omfb.it e-mail: info@omfb.it

COMPANY  
WITH QUALITY SYSTEM  
CERTIFIED BY DNV  
= ISO 9001/2000 =



kit ricambi / kit's			
N°	<b>FULCRO</b>	Codice	Gruppo
N°	12 25 45	P. Number	Assembly
40		Kit valvola aspirazione	Suction valve kit
•	•	500-002-00016	
		• 500-002-00025	
41		Kit pistone	Piston assembly
•		500-012-00032	
	•	500-012-00014	
		• 500-012-00023	
42		Kit portaleva	Hand lever holder kit
•	•	• 500-009-00135	

Codice foglio: 997-106-00710 Rev: AC

Codice fascicolo: 997-400-10610 Rev: AC

Data: Martedì 12 giugno 2007

N° N°	FULCRO			Codice P. Number	Descrizione Description	Quantità Quantity
	12	25	45			
1	•	•	•	506-000-00392	Guarnizione portafiltro Suction cap	1
2	•	•	•	550-001-00012	Filtro acciaio rotondo Steel strainer	1
3	•	•	•	540-005-00019	Corpo valvola di aspirazione Suction valve casing	1
				540-005-00037		
4	•	•	•	506-002-00201	Guarnizione OR O-ring	1
				506-003-00095		
5	•	•	•	510-009-00116	Sfera tenuta Ball	1
6	•	•	•	512-005-00689	Molla valvola di aspirazione Spring for suction valve	1
7	•	•	•	550-001-00101	Guidamolla Spring-guide	1
8	•	•	•	501-001-00113	Anello elastico Circlip	1
9	•	•	•	537-002-00037	Cilindro acciaio Steel stem	1
				537-002-00019		
				537-002-00028		
10	•	•	•	116-009-01255	Rondella tenuta cilindro Washer	1
				116-009-01308		
11a	•	•	•	506-000-00516	Guarnizione speciale Special gasket	2
11	•	•	•	506-000-00258	Guarnizione speciale Special gasket	1
				506-000-00267		
12	•	•	•	532-002-00082	Pistone Piston	1
				532-002-00028		
				532-002-00037		
13a	•	•	•	550-004-00046	Anello antiestrusore Locking ring	2
13	•	•	•	506-002-00158	Guarnizione OR O-ring	1
				506-002-00229		
14	•	•	•	535-001-00121	Stelo Piston rod	1
				535-001-00069		
				535-001-00078		
15	•	•	•	501-011-00086	Anello elastico Circlip	1
				501-011-00111		
				501-011-00148		
16	•	•	•	517-001-00496	Corpo pompa a mano Hand pump housing	1
				517-001-00512		
17	•	•	•	517-001-00530	Rondella utilizzi Washer	2
				116-009-00158		
18	•	•	•	116-006-00259	Nipplo utilizzi Pressure nipple	2
19	•	•	•	526-001-00095	Spinotto lunghezza 26mm Gudgeon Pin 26mm	2
20	•	•	•	501-015-00028	Anello elastico Circlip	6
21	•	•	•	506-000-01640	Guarnizione a labbro Lip seal	1
				506-000-01659		
				506-000-01668		
22	•	•	•	506-000-01613	Guarnizione raschiapolvere Wiper seal	1
				506-000-01622		
23	•	•	•	506-000-01631	Spina elastica Spring pins	2
				501-004-00058		
24	•	•	•	526-001-00086	Spinotto Gudgeon Pin	1
25	•	•	•	538-001-00081	Biella Brackets	2
26	•	•	•	502-002-00012	Vite blocco leva Locking lever screw	1
27	•	•	•	539-001-00212	Portaleva Lever holder	1
28	•	•	•	501-011-00102	Anello elastico Circlip	1
29	•	•	•	506-000-00963	Guarnizione protezione stelo Seal	1
30	•	•	•	506-002-00041	Guarnizione OR O-ring	1
31	•	•	•	536-001-00030	Stelo invertitore Diverter rod	1
32	•	•	•	539-004-00031	Leva per invertitore Directional control lever	1
33	•	•	•	509-001-00073	Pomello rosso Red knob	1
34	•	•	•	540-003-00360	Tappo valvola di ritegno Non-return valve cover	1
35	•	•	•	506-019-10200	Guarnizione OR O-ring	1
36	•	•	•	512-005-00312	Molla valvola di ritegno Non-return valve spring	1
37	•	•	•	510-009-00054	Sfera tenuta di ritegno Non-return ball	3
38	•	•	•	530-001-00489	Distanziale Spacer	1
39	•	•	•	501-002-00103	Anello elastico Circlip	1

**Dati Tecnici**  
*Technical data*

Tipo pompa Pump type	Pressione massima Max. Pressure  bar	Cilindrata Displacement			Peso Weight  Kg
		Completa / Full cm <sup>3</sup> /ciclo	Tiro / Pull cm <sup>3</sup> /ciclo	Spinta / Push cm <sup>3</sup> /ciclo	
<b>FULCRO 12</b>	350	12	6,1	5,9	2,9
<b>FULCRO 25</b>	300	25	13,4	11,6	2,8
<b>FULCRO 45</b>	270	45	23,7	21,3	3,2

Fluido idraulico Fluid	Minerale o sintetico compatibile con guarnizioni: Mineral or synthetic compatible with the following seals: NBR, FKM, FPM, Nylon				
Viscosità cinematica consigliata Kinematic viscosity suggested	T media ambiente (°C) Average ambient temp. (°C)	< -10	-10÷10	10÷35	> 35
	VG (cSt = mm <sup>2</sup> /s)	22	32	46	68
Pres. di aspirazione Inlet pressure		-0,3 ÷ 2 bar			

**Kit di guarnizioni**  
*Seal kit*

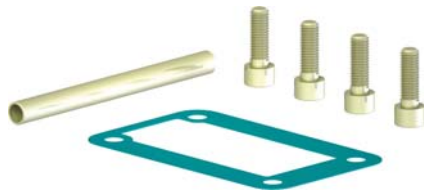
<b>FULCRO 12</b>	<b>FULCRO 25</b>	<b>FULCRO 45</b>
106-900-00551	106-900-00604	106-900-00659



106-000-00032 PIA.APP.GRP.PMP. PMS-PMI  
 MOUNTING PLATE FOR TANK PMS-PMI



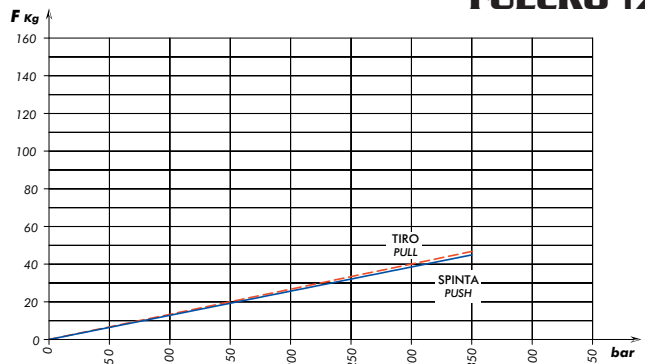
106-000-00078 AST. CON IMP.PMS/PMI L.600 MM 35x15  
 LEVER FOR PMS/PMI L. 600 MM 35x15



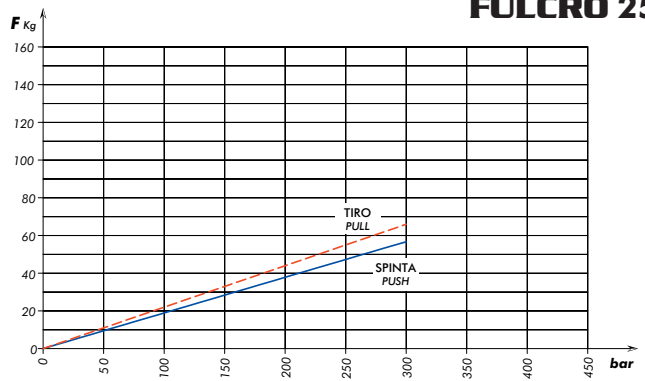
106-960-00700 KIT MONTAGGIO POMPE PMS/PMI  
 MOUNTING KIT FOR PUMPS PMS/PMI

**Sforzo in fase di pompaggio con leva standard**  
*Load while pumping with standard lever*

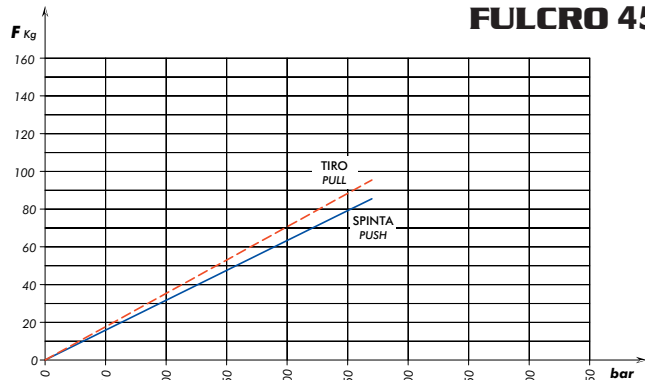
**FULCRO 12**



**FULCRO 12**



**FULCRO 25**



**FULCRO 45**